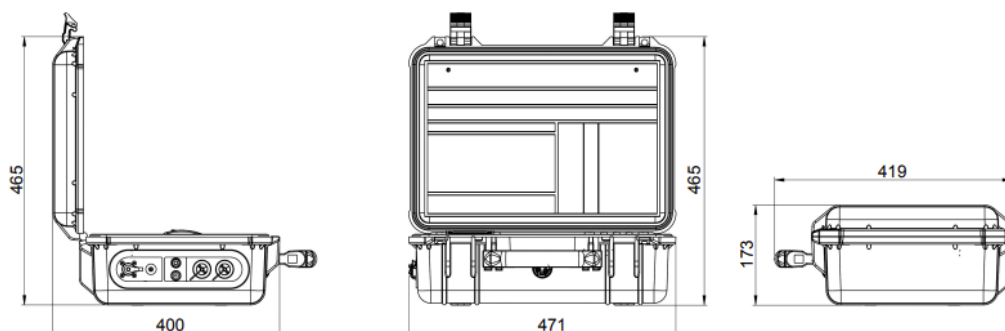


**CONTADOR AUTOMÁTICO DE PARTÍCULAS - LPA3****PRODUTO
DIMENSÕES**

O Contador Automático de Partículas-CAP portátil mais avançado do mundo. Integrando tecnologia ótica e fotodiodo inovadora, o novo LPA3 oferece uma verificação de integridade hidráulica rápida, precisa e abrangente - aumentando a confiabilidade e a longevidade dos sistemas hidráulicos, enquanto reduz a manutenção, o tempo de inatividade e os custos operacionais.

Recursos e Benefícios

- Monitoramento online em tempo real
- Tempos de amostragem super-rápidos
- Caixa de copolímero, robusta e durável
- Ecrã táctil a cores, totalmente programável de 10,1" (25,5cm)
- Tecnologia de manutenção preditiva
- Identifica os riscos antes que eles afetem o desempenho
- Análise de tendências ao vivo. Ideal para hidráulica, lubrificação e fluidos submarinos
- Bateria de íon de lítio de longa duração
- Capacidade de memória integrada, ampliada de 600 para 4000 testes
- Download de resultados instantâneos via USB (para software de datastick)
- Recursos opcionais de amostragem em garrafa



INFORMATIVO TÉCNICO

Código	PRD10048
Descrição	LPA3
Tecnologia	Contador óptico automático de partículas de extinção de luz LED de alta precisão
Tamanho de partículas	>4,6,14,21,25,38,50,70 µm(c) a ISO 4406:2017
Faixa de análise	ISO 4406:2017 Código 8 a 24 NAS 1638 Classe 2 a 12 AS4059 / ISO11218 Rev. E Tabela 1 Códigos de tamanho 2-12 AS4059/ISO11218 Rev.E Tabela 2 Códigos de tamanho, A:000 a 12, B:00 a 12, C:00 a 12, D:2 a 12, E: 4 a 12,F: 7 a 12 AS4059 Rev.F Tabela 1 Códigos de tamanho 2-12 AS4059 Rev.F Tabela 2 Códigos de tamanho, cpc (000 a 12, 00 a 12, 2 a 12, 4 a 12, 7 a 12) GBT14039 Código 8 a 24 GJB420B Códigos de tamanho, A:000 a 12, B:00 a 12, C:00 a 12, D:2 a 12, E: 4 a 12, F: 7 a 12
Exatidão	± 1/2 Código para 4, 6, 14µ(c); ±1 para tamanhos maiores
Volume de amostra / Tempo de teste	Máximo de 100ml por curso da bomba. Volumes de teste programáveis pelo usuário final. Volumes pré-definidos também disponíveis
Calibração	Cada unidade individualmente calibrada com a norma ISO Pó de teste (MTD) com base em ISO 11171, em equipamentos certificados pela I.F.T.S. To ISO 11943
Faixa de viscosidade	≤ 400 cst
Temperatura do fluido	Mínimo: +5 °C Máximo: +80 °C
Pressão Máxima	Mínimo: 2 bar Máximo: 420 bar
Tempo de teste	Volumes de teste programáveis pelo usuário final. Volumes predefinidos também estão disponíveis
Sensor de umidade	% RH (umidade relativa) ±3%
Medição de temperature	±3%
Medição da taxa de fluxo	Indicador apenas
Armazenamento de dados	4000 testes
Opções de comunicação	2 portas USB; 1 x USB B para conexão direta com PC e software; 1 x USB A para download direto de dados para pen drive USB
Temper. ambiente min/max	Mínimo: -10 °C Máximo: +80 °C
Proteção ambiental	IP66 (aberto) IP54 (fechado)
Peso / Dimensões	10 kg, Altura 292 mm, Comprimento 155 mm, Largura 435 mm
Fonte de energia Elétrica	Voltagem 18-19DC
Bateria	Bateria interna recarregável de lítio de longa duração



CODIFICAÇÃO DO FABRICANTE

CONDOR DE PARTÍCULAS AUTOMÁTICO LPA3		LPA3	W	P	M	1	0	1
SÉRIE								
LPA3	Contador óptico automático de partículas de extinção de luz LED de alta precisão							
SENSOR DE UMIDADE								
0	Sem sensor de umidade e temperatura							
W	Com sensor de umidade e temperatura							
SENSOR DE PRESSÃO								
0	Sem exibição de pressão de entrada na tela							
P	Com exibição de pressão de entrada na tela							
COMPATIBILIDADE DO FLUÍDO								
M	Fluido mineral e sintético							
N	Fluidos tipo M e fluidos submarinos e fluidos à base de água (*)							
S	Fluidos tipo M e N e ésteres de fosfato e fluidos agressivos (*)							
RESULTADO EXTERNO								
1	Com impressora embutida							
REFERÊNCIA DE DESIGN								
0	Opção padrão com kit completo de acessórios e bolsa de transporte							
TIPO DE PLUG POR PAÍS								
1	UK, EU, US, AUS/CN							

(*) Versão N e S, sensor de umidade (W) não disponível com protetor de tela. Consulte seu vendedor para mais detalhes.