

## EQUIPAMENTO DE PURIFICAÇÃO DE ÓLEO

Tecnologia genuína:  Triple RLIMPEZA DE ÓLEO  
DE ALTA EFICIÊNCIAREMOVE PARTÍCULAS SÓLIDAS,  
ÁGUA, BORRA E VERNIZMONITORAMENTO ON-LINE DA  
CONTAMINAÇÃO POR  
PARTÍCULAS SÓLIDAS E ÁGUA**PRO**ativa

sistemas de purificação de óleo



ECONOMIA E EFICIÊNCIA POR UM MUNDO MELHOR



## DESENVOLVIDO PARA SERVIÇOS DE MANUTENÇÃO

**CARACTERÍSTICA**

- Purificador de óleo off-line móvel e compacto.
- Limpeza de óleo ideal em combinação com sistema de monitoramento [ICMBR](#).
- Baixo custo de operação, fácil instalação e manuseio.
- Disponível com 1, 2, 4 ou 6 carcaças.
- Efetua a purificação 3 em 1: remove as (1) **partículas finas** difíceis de remover com filtros de fluxo total, absorve (2) **água** e remove (3) **resíduos de oxidação** do óleo (borra e verniz).

**SUSTENTABILIDADE**

- Limpeza do óleo com eficiência, atingindo níveis de limpeza NAS 6 => ISO17/15/12 ou mais limpo, remove água à níveis inferiores a 200ppm e estabilizam a condição química do óleo.
- Isso resulta na preservação dos aditivos características de alta performance de lubrificação do sistema.
- A prática comprovou que o controle efetivo da contaminação do óleo aumenta a vida dos componentes do sistema em até 5 vezes.

**BENEFÍCIOS**

- Aumenta a produtividade e a confiabilidade da máquina.
- Previne falhas e avarias nos equipamentos hidráulicos.
- Maior vida útil de rolamentos, engrenagens, bombas, servo-válvulas, atuadores e outros equipamentos.
- Significativa redução no consumo de óleo e na destinação de resíduos (elementos usados co-processáveis em caldeiras e fornos de cimento como combustível).
- Aumenta a vida dos filtros de fluxo total em até 3 vezes.
- Redução de até 80% dos gastos com manutenção corretiva e paradas não programadas.

**APLICAÇÕES TÍPICAS**

- Aplicável na limpeza de óleo durante paradas de manutenções preventivas.
- Aplicação em sistemas hidráulicos equipados com bombas sensíveis à contaminação, válvulas proporcionais, servo-válvulas, elementos lógicos e outros componentes.
- Também disponível na versão sob encomenda para a limpeza de diesel S500, S10 e diesel marítimo, fluídos de alta viscosidade ou água glicol.

# ESPECIFICAÇÕES TÉCNICAS

<b>Código</b>	EPM6AL100-H-ICM
<b>Viscosidade máxima</b>	Até 100 cSt
<b>LPH (40°)</b>	864 (68 cSt) / 792 (100 cSt)
<b>Potência</b>	400W
<b>Peso L/B</b>	50 kg/60 kg
<b>IN/OUT</b>	ENTRADA : 3/4" BSP SAÍDA : 3/4" BSP
<b>Quantidade de elementos</b>	6 ELEMENTOS
<b>Dimensões</b>	A:1250 L:530 C:660mm
<b>Dimensões da embalagem</b>	A: 135cm ; L: 700cm ; C : 470cm ; Material : Madeira(compensado naval).
<b>Filtro de sucção</b>	125 microns
<b>Pressão máxima</b>	5 bar
<b>Elementos</b>	Tamanho :100 Tipo: M - E - X - D - WE
<b>Motor</b>	(220V ou 380/440V) (3F) (60Hz)
<b>NCM</b>	8421.2990
<b>Material</b>	Aço carbono e alumínio
<b>Temperatura máx.</b>	80° graus celsius

\* Exemplo de especificação do modelo: **EPM6AL100-H-ICM** : **M** = móvel; **6** = 6x carcaças; **AL100** = modelo da carcaça; **H** = Óleo hidráulico; **ICM** = com ICM.

\*Consulte seu representante ou distribuidor Triple R para obter detalhes técnicos e preços.

\*Para aplicações especiais entre em contato com o nosso departamento de engenharia.

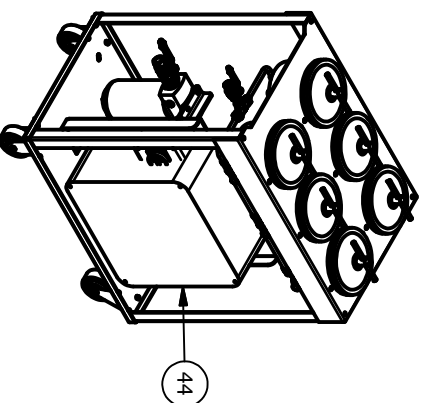
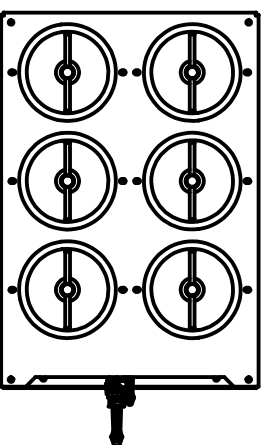
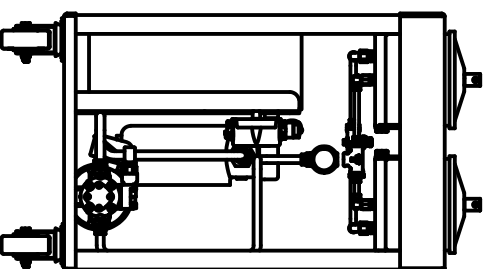
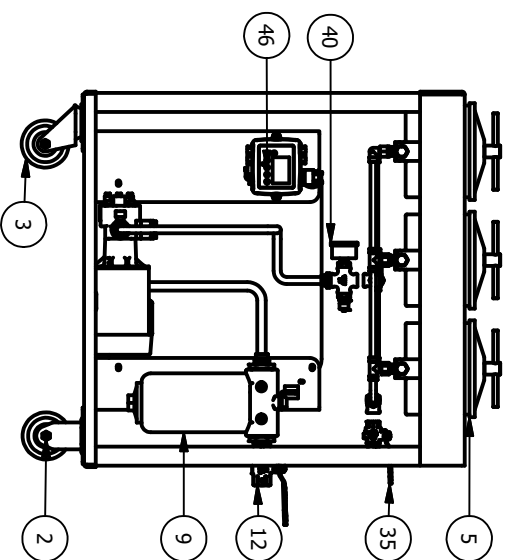
\*Algumas informações podem variar de acordo com a aplicação do cliente.

\*Para motores e vazões diferentes favor consultar engenharia.

\*A vazão pode variar de acordo com a temperatura, pressão, viscosidade, condição do óleo e dos elementos.

## PARTS LIST

ITEM	QTY	STOCK NUMBER	DESCRIPTION
2	2	PRD03157	10-40 - RODIZIO FIXO RFP 414 PU
3	2	PRD09999	9-32 - Rodizio giratório RGP 414 PU
5	6	TR10450	Purificador de óleo by-pass AL100_120 LPH
9	1	PRD02591	Filtro de sucção HR18FB125TON
12	1	PRD02633	Válvula/Registro esférico 3/4" BSP inox - monoblocco
35	1		REGISTRO ESFÉRICO G1/2"
38	1	PRD02561	Tomador de pressão M1,6 x 1/4" BSP
40	1	PRD03191	Manômetro 52mm 1/4BSP traseira 0/10bar Inox internos Inox visor policarbonato glicerina 0/3verde3/5amar10vern"Pro Ativa"
44	1	PRD03281	Painel para motor de 200W 440V e placa ESP32 com sensor de monitoramento
46	1	PD1176	Monitorador de contaminação on-line com sensor de umidade, temperatura, display e relés - 1/4BSP -- USB



## DESCRIÇÃO

Equipamento de purificação de óleo 6AL100 para óleo hidráulico com ICMBR

## CÓDIGO

EPM6AL100-H-ICM

## DESENHADO POR

Henrique

## MATERIAL

**PRO** ativa  
sistemas de purificação de óleo

## ESCALA

1 : 16

## QTD

## DATA

04/11/2022

## REV.

