


EQUIPAMENTO DE PURIFICAÇÃO DE ÓLEO

Tecnologia genuína:  Triple R**PRO**ativa
sistemas de purificação de óleo**LIMPEZA DE ÓLEO
DE ALTA EFICIÊNCIA****REMOVE PARTÍCULAS SÓLIDAS,
ÁGUA, BORRA E VERNIZ****MONITORAMENTO ON-LINE DA
CONTAMINAÇÃO POR
PARTÍCULAS SÓLIDAS E ÁGUA**

ECONOMIA E EFICIÊNCIA POR UM MUNDO MELHOR

**DESENVOLVIDO PARA SERVIÇOS DE MANUTENÇÃO****CARACTERÍSTICA**

- Purificador de óleo off-line móvel e compacto.
- Limpeza de óleo ideal em combinação com sistema de monitoramento [ICMBR](#).
- Baixo custo de operação, fácil instalação e manuseio.
- Disponível com 1, 2, 4 ou 6 carcaças.
- Efetua a purificação 3 em 1: remove as (1) **partículas finas** difíceis de remover com filtros de fluxo total, absorve (2) **água** e remove (3) **resíduos de oxidação** do óleo (borra e verniz).

SUSTENTABILIDADE

- Limpeza do óleo com eficiência, atingindo níveis de limpeza NAS 6 => ISO17/15/12 ou mais limpo, remove água à níveis inferiores a 200ppm e estabilizam a condição química do óleo.
- Isso resulta na preservação dos aditivos características de alta performance de lubrificação do sistema.
- A prática comprovou que o controle efetivo da contaminação do óleo aumenta a vida dos componentes do sistema em até 5 vezes.

BENEFÍCIOS

- Aumenta a produtividade e a confiabilidade da máquina.
- Previne falhas e avarias nos equipamentos hidráulicos.
- Maior vida útil de rolamentos, engrenagens, bombas, servos-válvulas, atuadores e outros equipamentos.
- Significativa redução no consumo de óleo e na destinação de resíduos (elementos usados co-processáveis em caldeiras e fornos de cimento como combustível).
- Aumenta a vida dos filtros de fluxo total em até 3 vezes.
- Redução de até 80% dos gastos com manutenção corretiva e paradas não programadas.

APLICAÇÕES TÍPICAS

- Aplicável na limpeza de óleo durante paradas de manutenções preventivas.
- Aplicação em sistemas hidráulicos equipados com bombas sensíveis à contaminação, válvulas proporcionais, servos-válvulas, elementos lógicos e outros componentes.
- Também disponível na versão sob encomenda para a limpeza de diesel S500, S10 e diesel marítimo, fluídos de alta viscosidade ou água glicol.

ESPECIFICAÇÕES TÉCNICAS

Código	EPM1SS305-H-ICM
Viscosidade máxima	Até 100 cSt
LPH (40°)	2100 (46 cSt) / 1300 (100 cSt)
Potência	750W
Peso L/B	110 kg/120 kg
Motor	(220V ou 380/440V) (3F) (60Hz)
IN/OUT	ENTRADA : 1" BSP SAÍDA : 3/4" BSP
Quantidade de elementos	5 ELEMENTOS
Dimensões	A: 140cm ; L: 60cm ; C : 80cm
Dimensões da embalagem	A: 155cm ; L: 66cm ; C : 86cm ; Material : Madeira(compensado naval).
Filtro de sucção	125 micron
Pressão máxima	5 bar
Elementos	Tamanho: 300 Tipo: M - E - X - D
NCM	8421.2990
Material	Aço carbono
Temperatura máx.	80° graus celsius

* Exemplo de especificação do modelo: **EPM1SS305-H-ICM** : **M** = móvel; **1** = 1x carcaças; **SS305** = modelo da carcaça; **H** = Óleo hidráulico; **ICM** = com ICM.

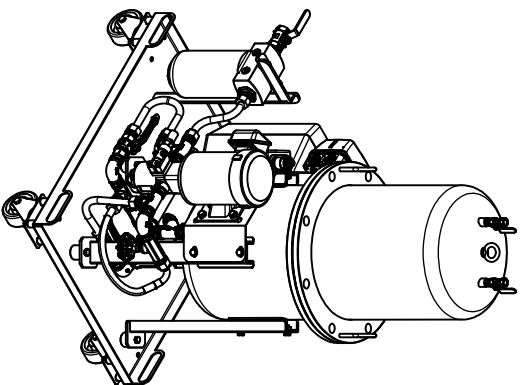
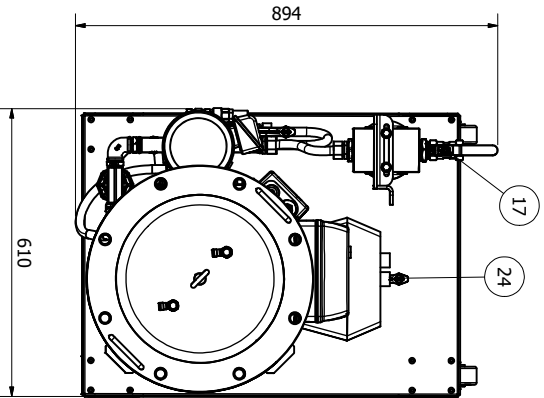
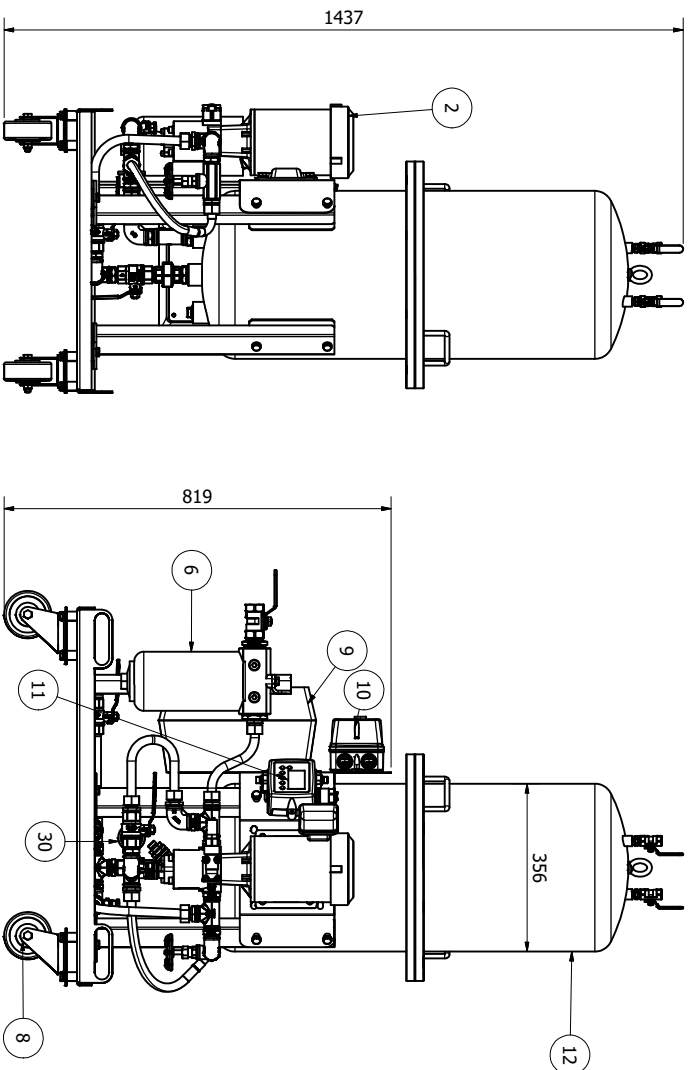
*Consulte seu representante ou distribuidor Triple R para obter detalhes técnicos e preços.

*Para aplicações especiais entre em contato com o nosso departamento de engenharia.

*Algumas informações podem variar de acordo com a aplicação do cliente.

*Para motores e vazões diferentes favor consultar engenharia.

*A vazão pode variar de acordo com a temperatura, pressão, viscosidade, condição do óleo e dos elementos.



PARTS LIST

ITEM	QTD	NÚMERO DA PEÇA	DESCRIÇÃO
2	2	2MY750-220HBMV B	Motobomba Engr. 380/440V V.36L/min-750W Pmax. 9 bar ref.2MY750-220HBMV/B 380-400-440
6	1	FT-IN-00005	Filtro de sucção HRI8FB125TON
8	4	RD-IN-00002	9.32 - Rodízio giratório RGF 414 PU
9	1	CA-CJ-00001	Panel de energia e comunicação
10	1	CA-IN-00008	Caixa de adionamento WEG
11	1	CP-IN-00001	Monitorador de contaminação on-line com sensor de unidade, temperatura, display e relés - 1/4BSP -- USB
12	1	SS305	Válvula/Registro esférico 3/4" BSP inox - monobloco
24	4	VL-IN-00002	Purificador de óleo BY-Pass SS305 - 2400LPH
30	1	MN-IN-00002	Manômetro 52mm 1/4BSP traseira 0/10bar Inox internos Inox visor poli-carbonato glicerina 0/3verde3/5amar10verm"Pro Ativa"

DESCRIÇÃO

Equipamento de purificação de óleo móvel

Essa é uma planta de engenharia em 2D

PRO ativa
sistemas de purificação de óleo

DESENHADO POR
HENRIQUE

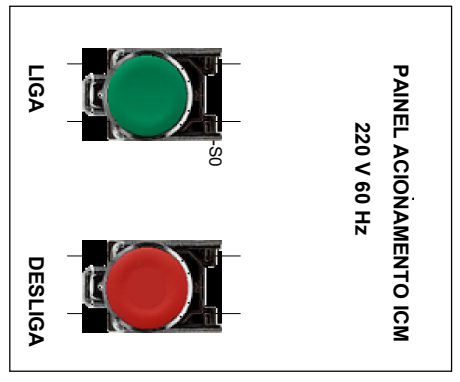
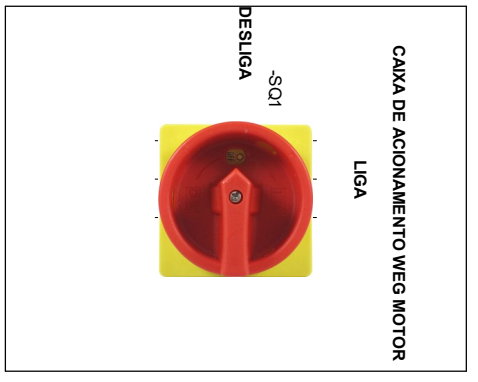
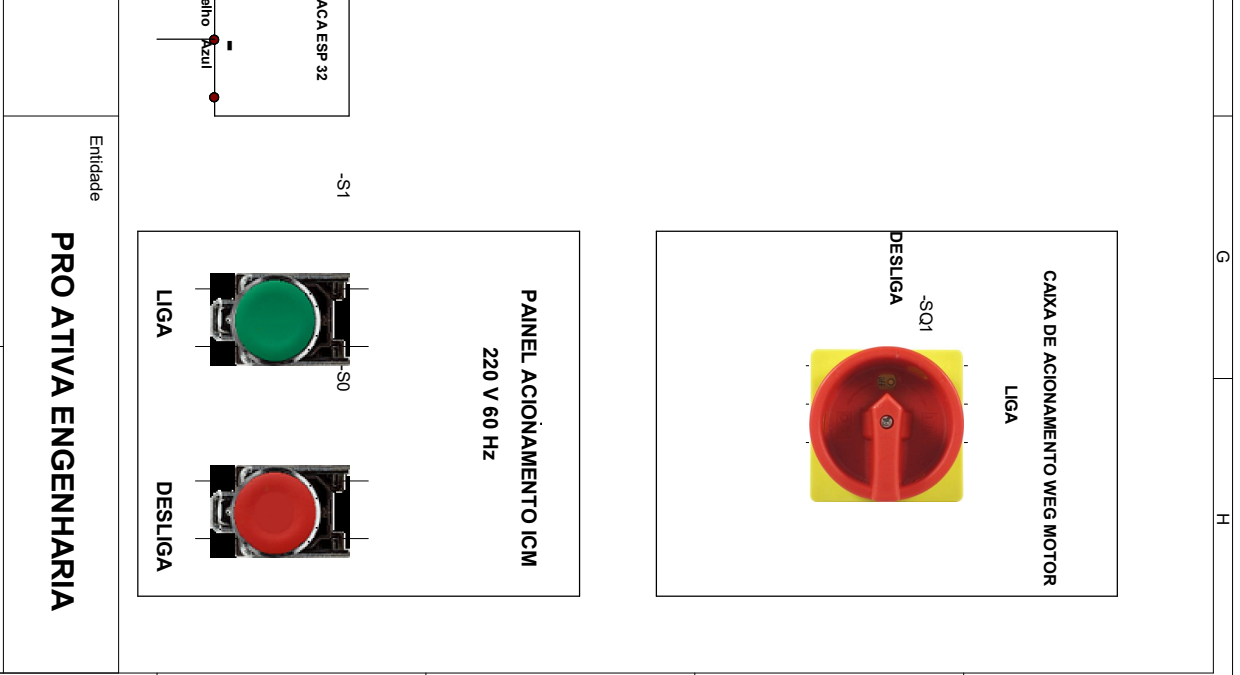
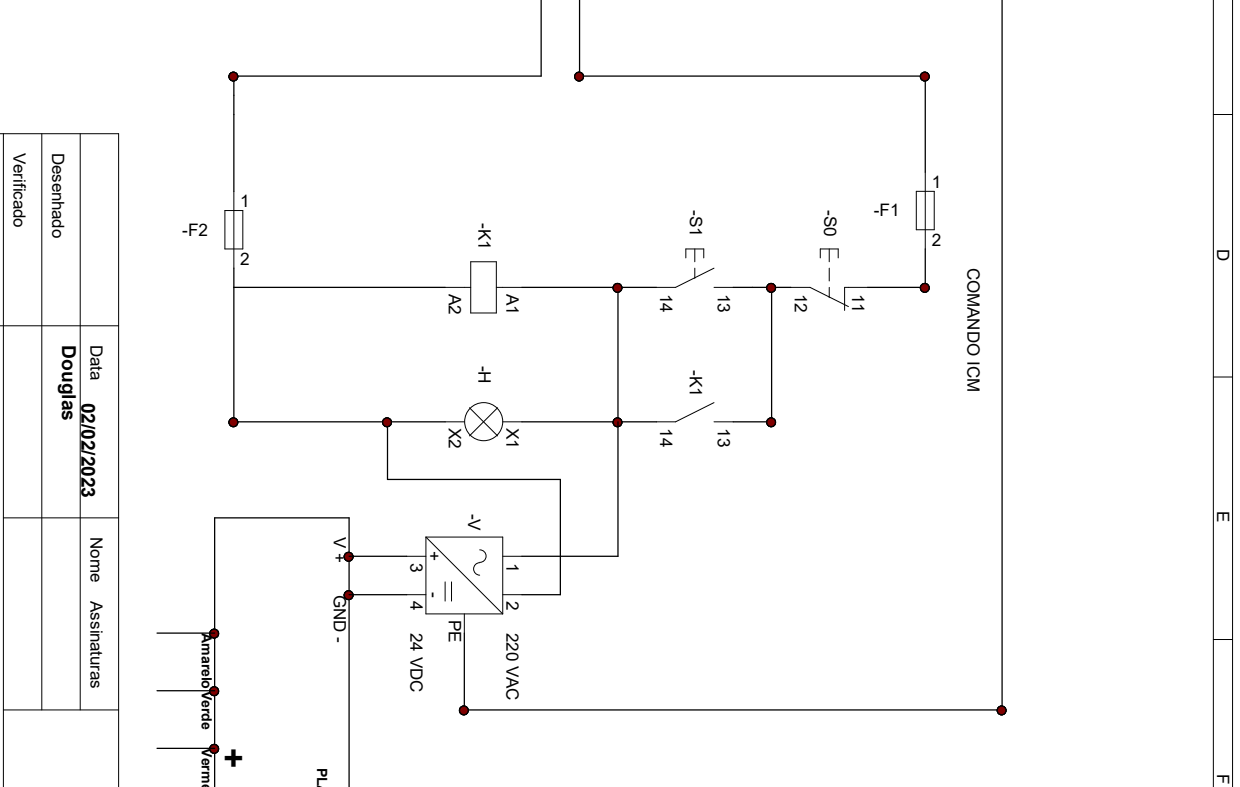
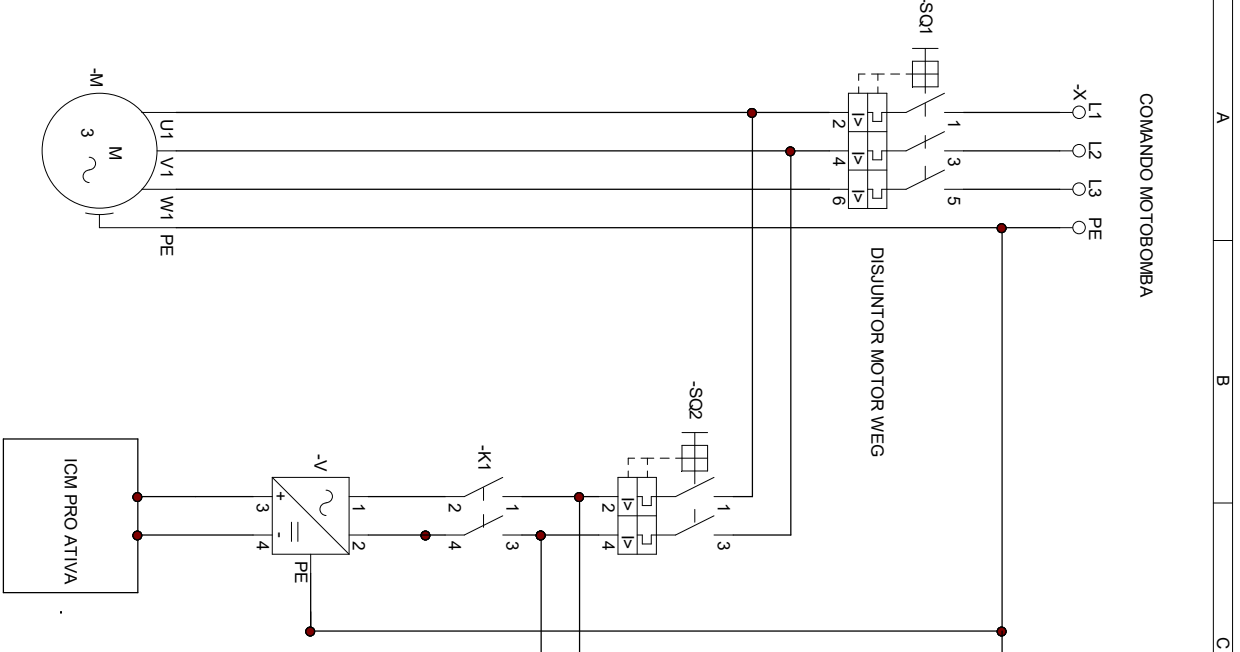
MATERIAL

ESCALA
1 : 8

DATA
28/10/2022

QTD

REV.
00



Desenhado	Data	Nome	Assinaturas	Entidade
Verificado	02/02/2023	Douglas		PRO ATIVA ENGENHARIA
Data:	Titulo			
02-fev-2023	Sistema Motobomba ICM			

Num: 1 de 1

Arquivo: Motobomba SS305 ICM